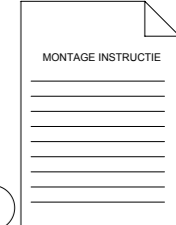
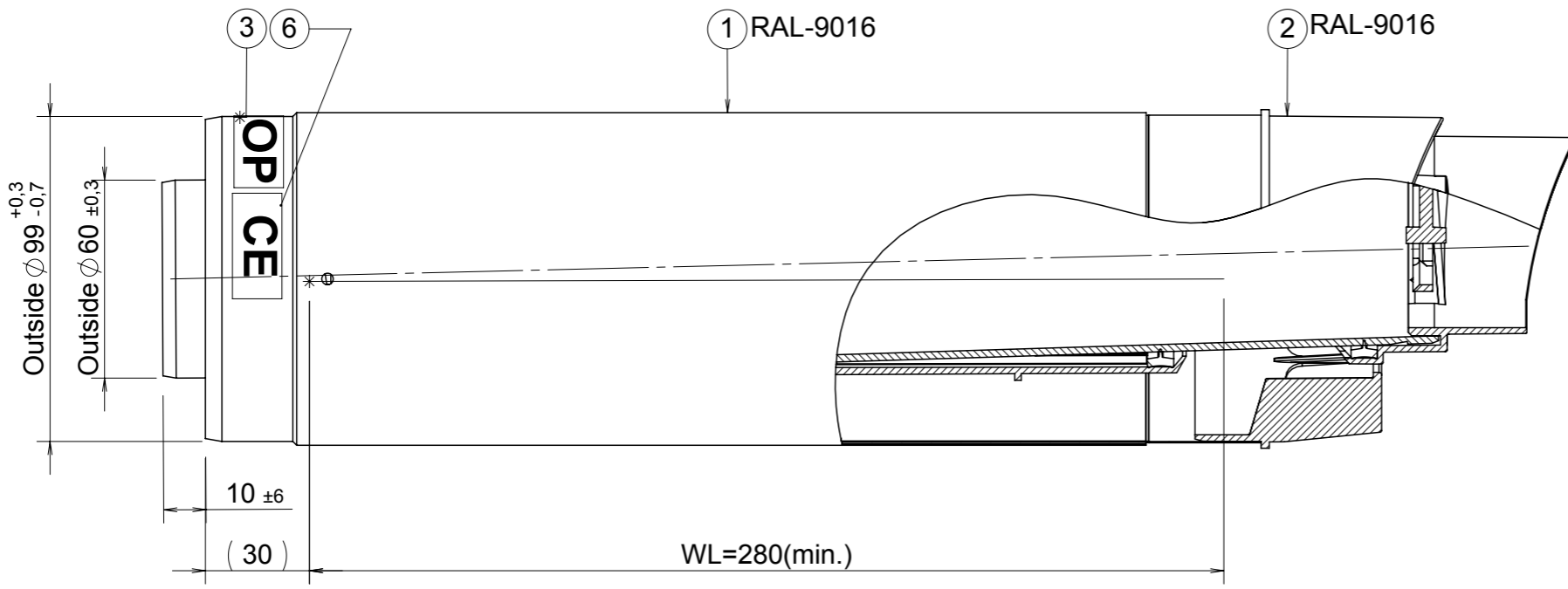
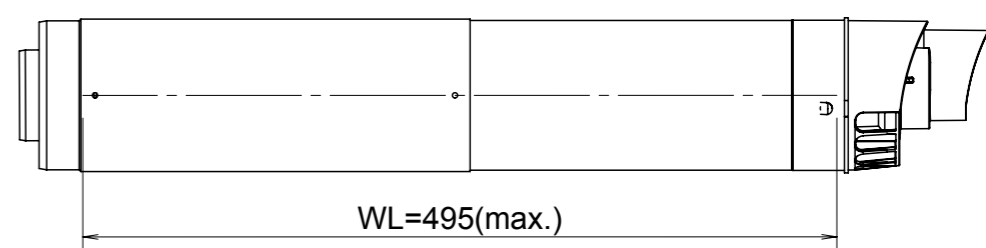
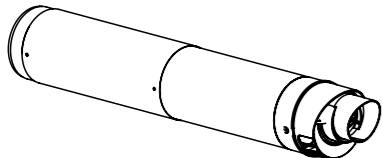


REV.NR.	WIJZIGING OMSCHRIJVING	DOOR	PROJ. NR.	DATUM
1	Omgebouwd naar telescopisch	HME	13157	28/02/2011
0	First Release			



ST.NR.	AANT.	OMSCHRIJVING	SPEC	RAL	TEKENING NR.	ART.NR.*
7	1	MONTAGEHANDLEIDING MUGRO MDV 4-TALIG				29302
6	1	CE-PRD.STICKER 0.1 220556 GROEN EW-PP(s)			93 0294	94733
5	1	SCHROEF RVS 4.2x9.5			02 1137	76047
4	1	TAPE PP 50x360			04 1055	91808
3	1	STICKER "TOP"			04 1595	94453
2	1	MUGRO 400 TElesc PP-G 60/100 L=375 R9016			10 0373	27775
1	1	PP-G TElesc. DOORVOER 60 TOESTELZIJDE			06 1670	98350



MATERIAAL	-	GER.NR.	- / -	SPEC. NR.	-
GROEPNAAM	COAXLINE STD PP				Groep nr. 75100
OMSCHRIJVING	WALL TERM TELESCOPIC M2000 PP 60/100				
OPMERKING	-				Part / Assy Rev. : 1

DEFINITIEF

KLANT
-

MUELINK & GROL BV GRONINGEN - HOLLAND DUINKERKENSTRAAT 27 - POSTBUS 509 - 9700 AM TEL.: ++31 (0) 50-3139944 Internet : www.muelink-grol.com FAX: ++31 (0) 50-3185423 E-mail : info@muelink-grol.nl			ONTWERP JWI GETEKEND JWI DATUM 16/05/2006 PROJ. NR. 8845 CONTROLE JS	Maateenheid in mm. Toleranties : (tenzij anders aan- gegeven) Gaten: ± 0.1-Hoek: ± 1° Overige: ± 1.0	FORMAAT A3 SCHAAL 1:2 BLAD NR. 1 / 1 TEKENING NUMMER 06 0722 1 ARTIKEL NR. M&G 86875
--	--	--	--	---	---

ALLE RECHTEN VOORT VLOEIENDE UIT DIT ONTWERP ZIJN VOORBEHOUDEN AAN BURGERHOUT BV EN M&G BV
 ALLE RECHTEN AUS DIESEM ENTWURF HERVORGEHEND, SIND VORBEHALTEN BEI BURGERHOUT BV UND M&G BV
 ALL RIGHTS RESULT FROM THIS DESIGN, ARE RESERVED TO BURGERHOUT BV AND M&G BV
 TOUS LES DROITS DÉCOULENT DE CE PROJET, SONT RÉSERVÉS À BURGERHOUT BV ET M&G BV