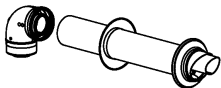
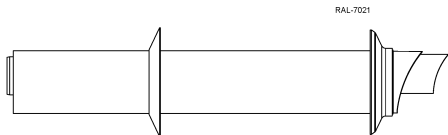
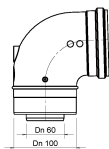
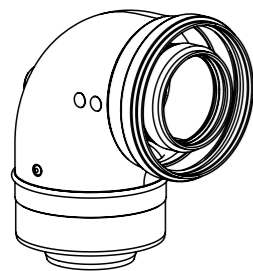
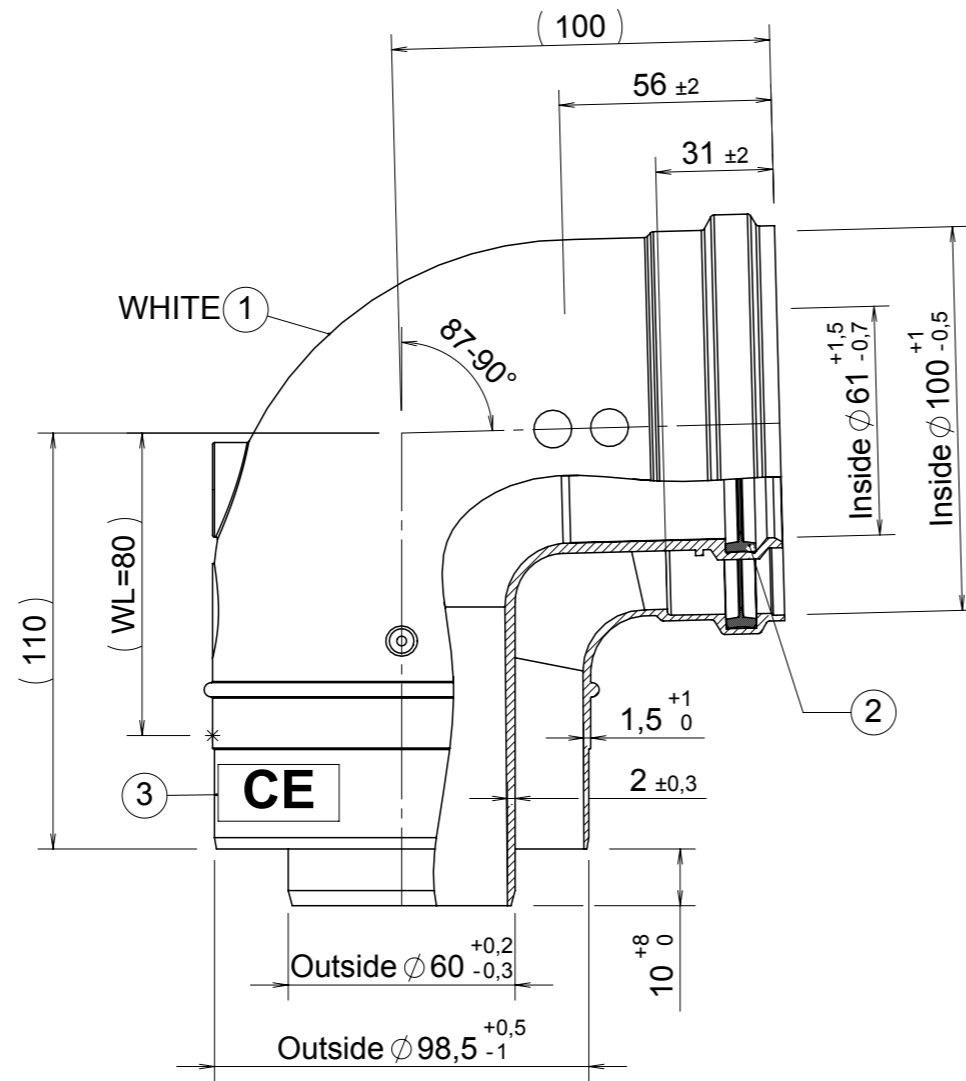


# EKFGP2978

Wall terminal kit PP/GLV 60/100



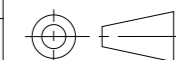
REV.NR.	WIJZIGING OMSCHRIJVING	DOOR	PROJ. NR.	DATUM
1	Tekening up-to-date gemaakt	FMO	12385	27/04/2009
0	First Release	JWI		19/11/2007



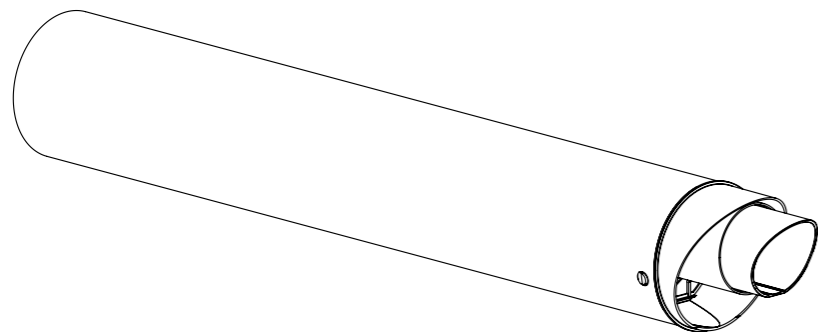
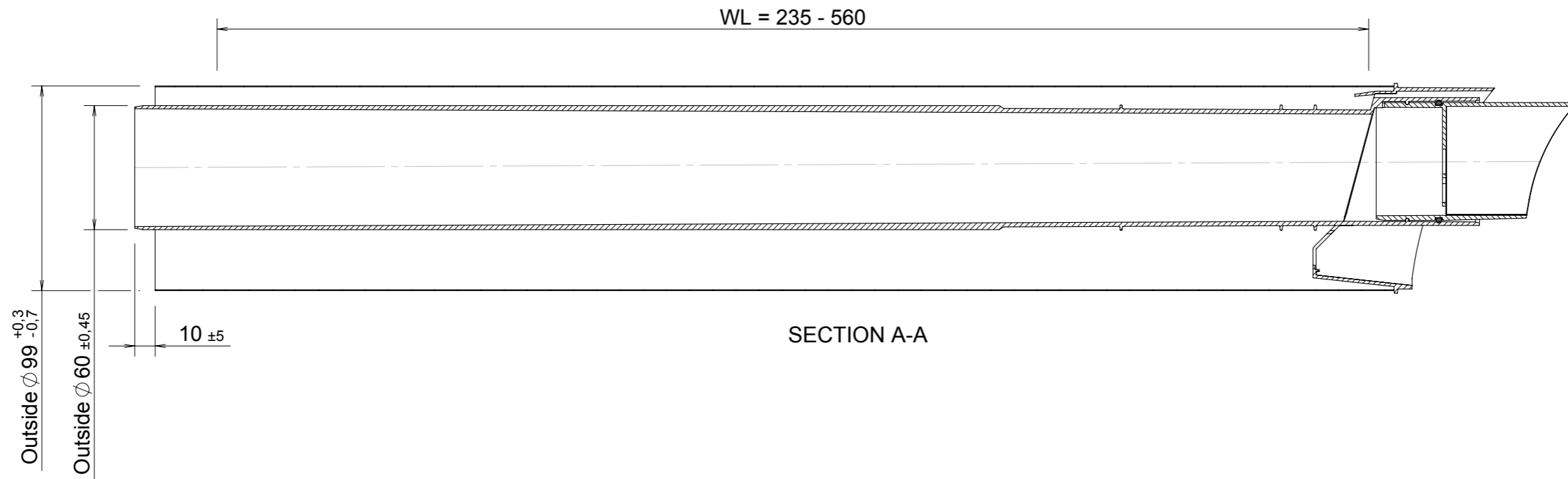
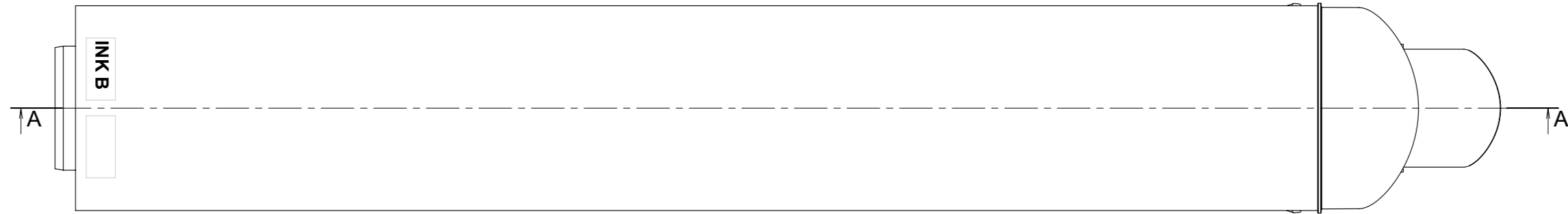
3	1	CE-PRD.STICKER 0.3 220556 PAARS C-PP(s)		93 0294	94734
2	1	PR-RING 1-LIPS HR-EPDM 60 ZW.		98 0306	27245
1	1	2LS BOCHT PP + RAD 60/100 88.5gr		01 0888	98297
ST.NR.	AANT.	OMSCHRIJVING	SPEC RAL	TEKENING NR.	ART.NR.*



MATERIAAL	PP/GALV.	GER.NR.	- / -	SPEC. NR.	-	<b>DEFINITIEF</b>
GROEPNAAM	MUGRO 450 PP PLUS			Groep nr.	45121	
OMSCHRIJVING	<b>ELBOW PP 60/100 90° R=1/2D</b>			KLANT	-	
OPMERKING	-			Part / Assy Rev. :	6	

<b>MUELINK &amp; GROL BV</b> GRONINGEN - HOLLAND DUINKERKENSTRAAT 27 - POSTBUS 509 - 9700 AM TEL.: ++31 (0) 50-3139944 Internet : <a href="http://www.muelink-grol.com">www.muelink-grol.com</a> FAX: ++31 (0) 50-3185423 E-mail : <a href="mailto:info@muelink-grol.nl">info@muelink-grol.nl</a>		ONTWERP	RVD	Maateenheid in mm. Toleranties : (tenzij anders aangegeven) Gaten: ± 0.1-Hoek: ± 1° Overige: ± 1.0	FORMAAT	TEKENING NUMMER
ALLE RECHTEN VOORT VLOEIENDE UIT DIT ONTWERP ZIJN VOORBEHOUDEN AAN BURGERHOUT BV EN M&G BV ALLE RECHTEN AUS DIESEM ENTWURF HERVOEGEHEND, SIND VORBEHALTEN BEI BURGERHOUT BV UND M&G BV ALL RIGHTS RESULT FROM THIS DESIGN, ARE RESERVED TO BURGERHOUT BV AND M&G BV TOUS LES DROITS DÉCOULENT DE CE PROJET, SONT RÉSERVÉS À BURGERHOUT BV ET M&G BV		GETEKEND	RVD		A3	<b>07 0695 1</b>
		DATUM	30/11/2007	SCHAAL	1:2	
		PROJ. NR.	9385	BLAD NR.	ARTIKEL NR. M&G	
		CONTROLE	<b>JS</b>	1 / 1	-	



REV.NR.	REVISION DESCRIPTION	BY	PROJ. NR.	DATE
02	WL corrected	J. Wolfram	13764	14/07/2015
01	Changed description	J. Wolfram	13764	07/02/2014
00	First Release	J. Wolfram		11/07/2013



DESCRIPTION	<b>WALL TERMINAL-PLUS PP 60/100</b>				<b>DEFINITIVE</b>		
REMARK							
 <small>ALL RIGHTS RESULTING FROM THIS DESIGN, ARE RESERVED TO THE M&amp;G GROUP.</small>	DRAWN	J. Wolfram	Units in mm. Tolerances:(unless otherwise specified)	TOOL.NR.		MATERIAL	PP/GALV.
	DATE	27/03/2013	Holes: ±0.1 Angles: ±1° Other: ±1	SCALE	1:2.5	SPEC. NR.	
	PROJ. NR.	P-13764		SHEETSIZE	A3	DRAW.NR.	<b>13 01745 02</b>
	CHECKED	H. Meijer		SHEET NR.	1 / 1	ART.NR.	